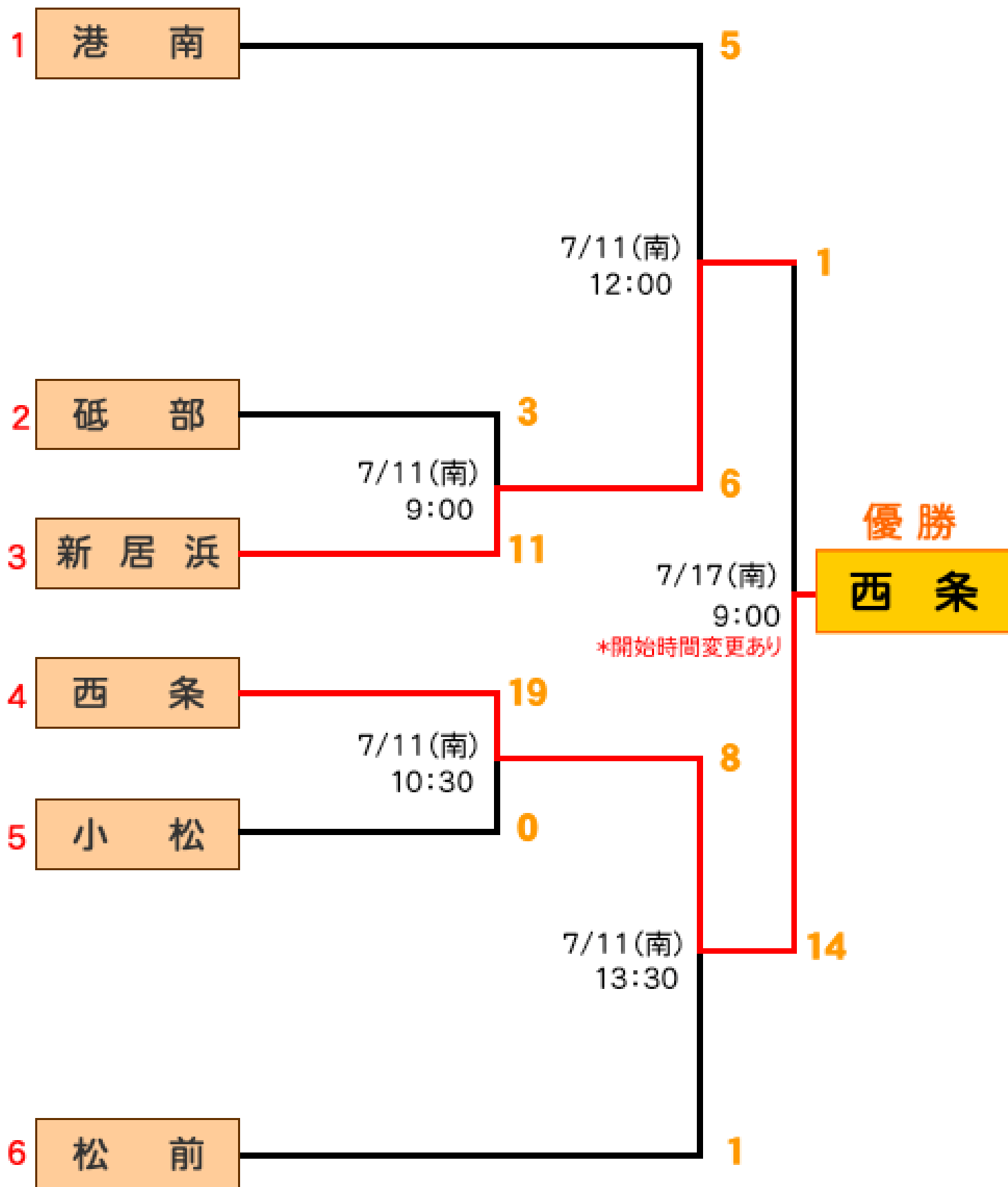


開催場所：南高砥部分校

開催日：平成22年7月11日・17日(予備日 18日)

\*1時間30分の時間制限あり



(注)「1・6」の決勝となった場合は、11日に決勝戦を行います。